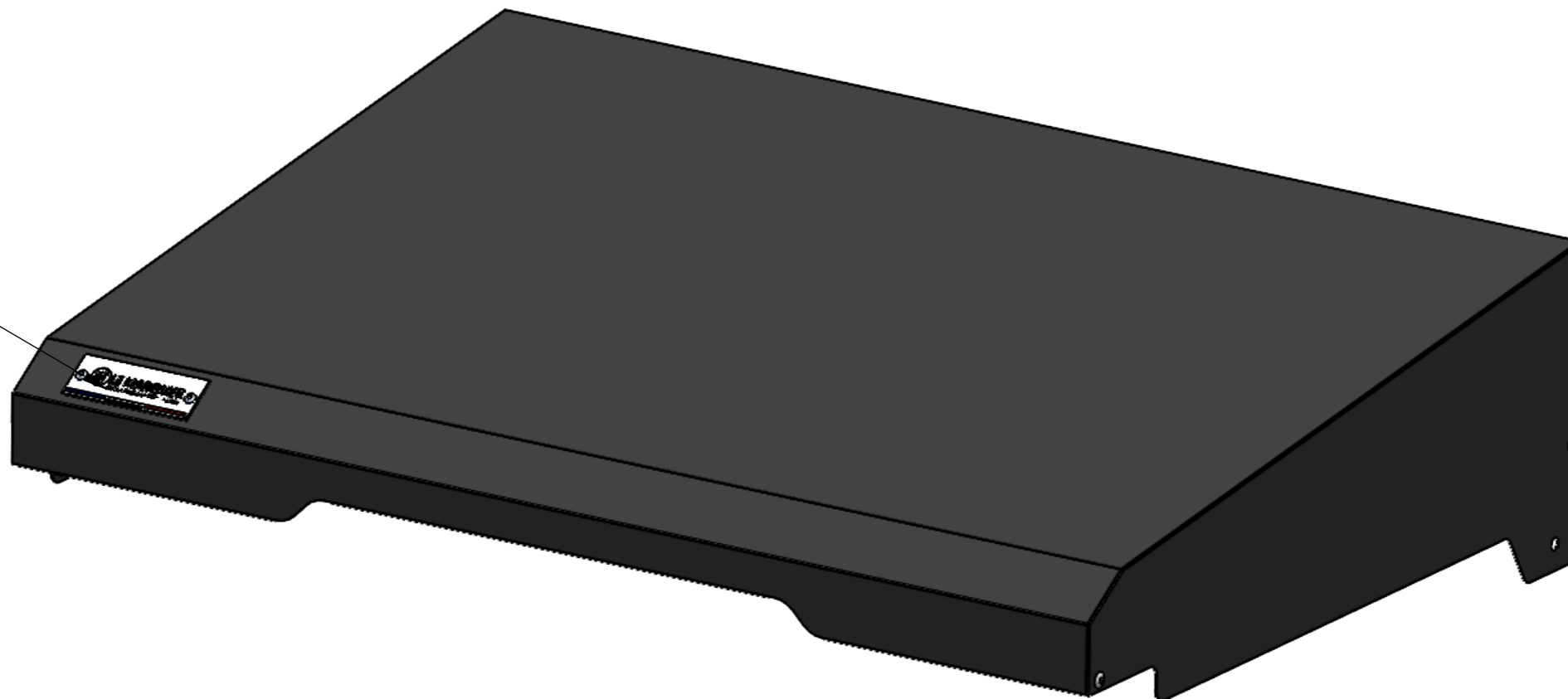



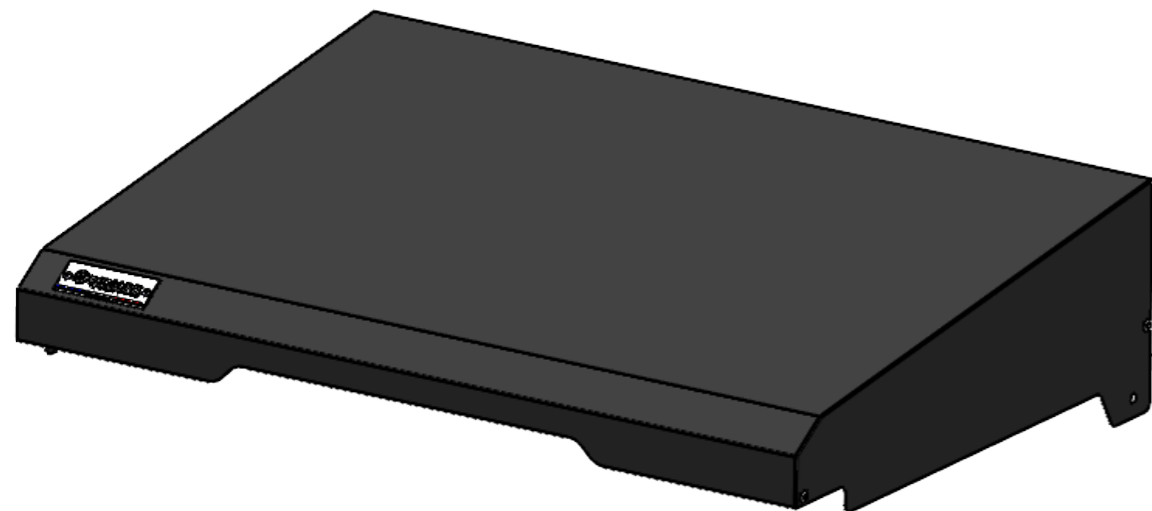
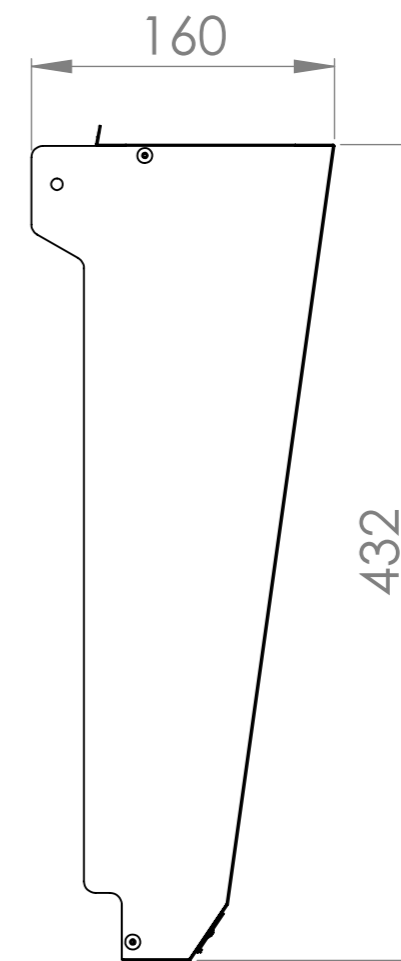
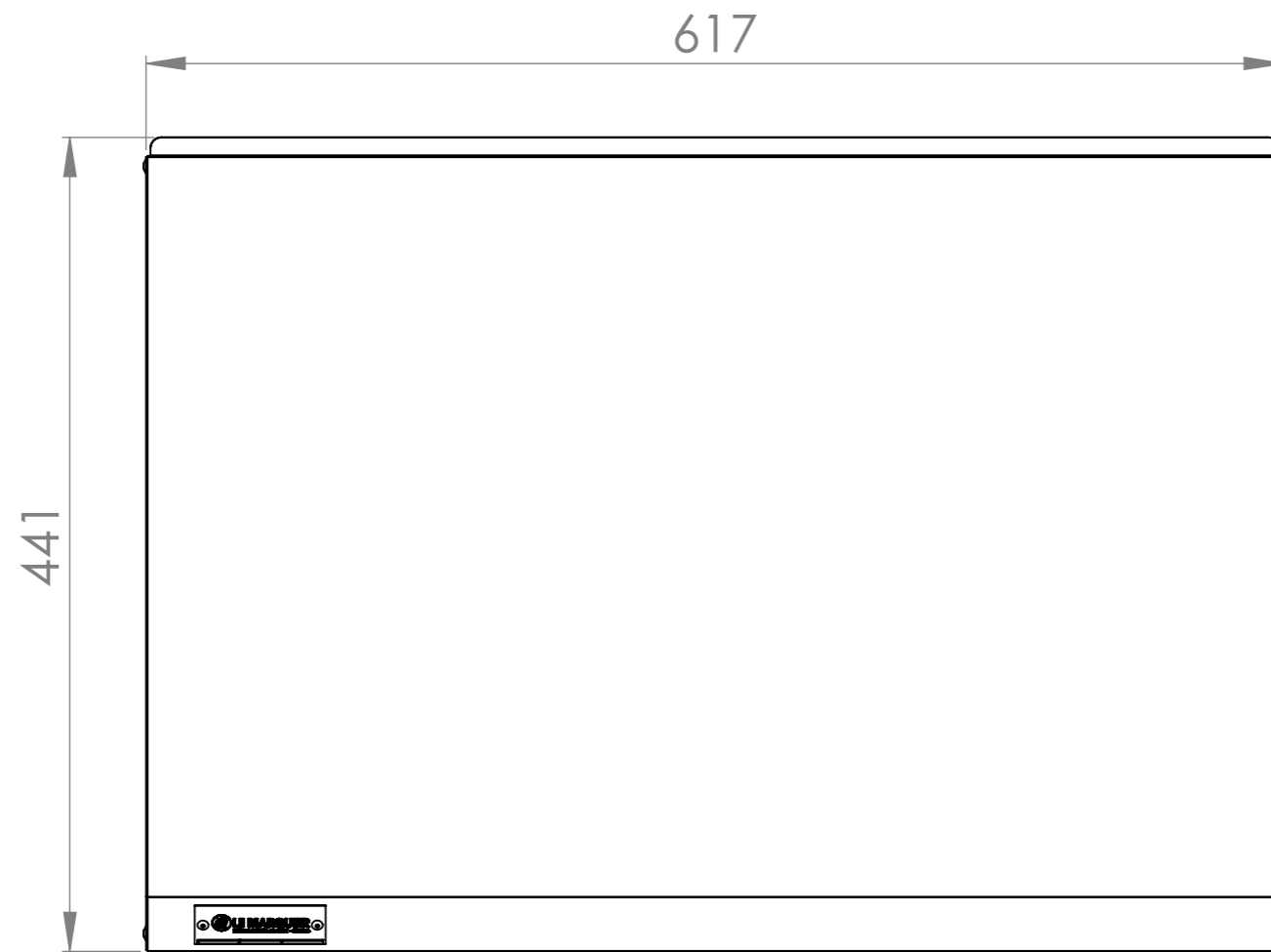
Plaquette Le Marquier  
IDE0004




1962001A

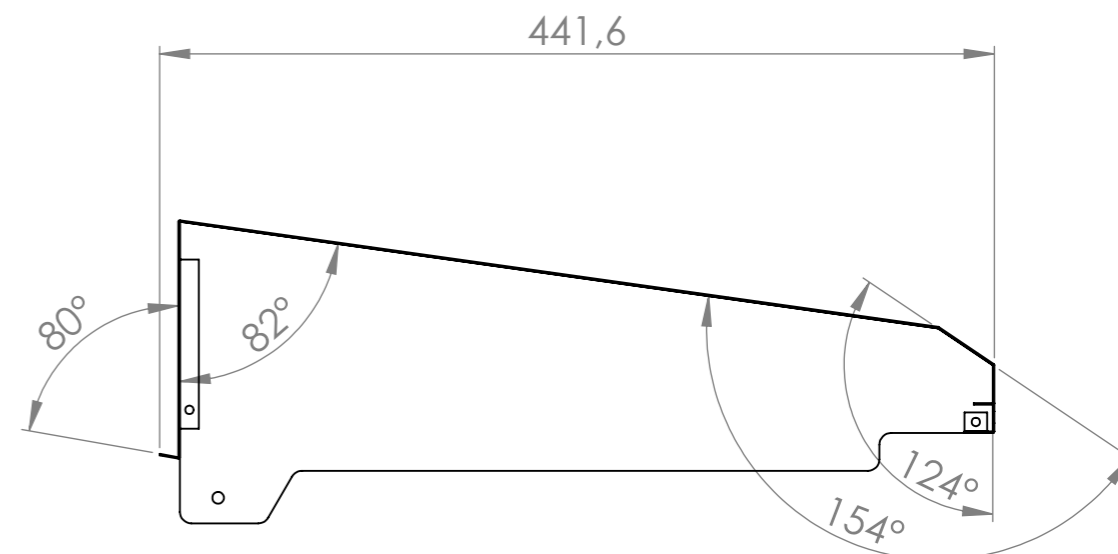
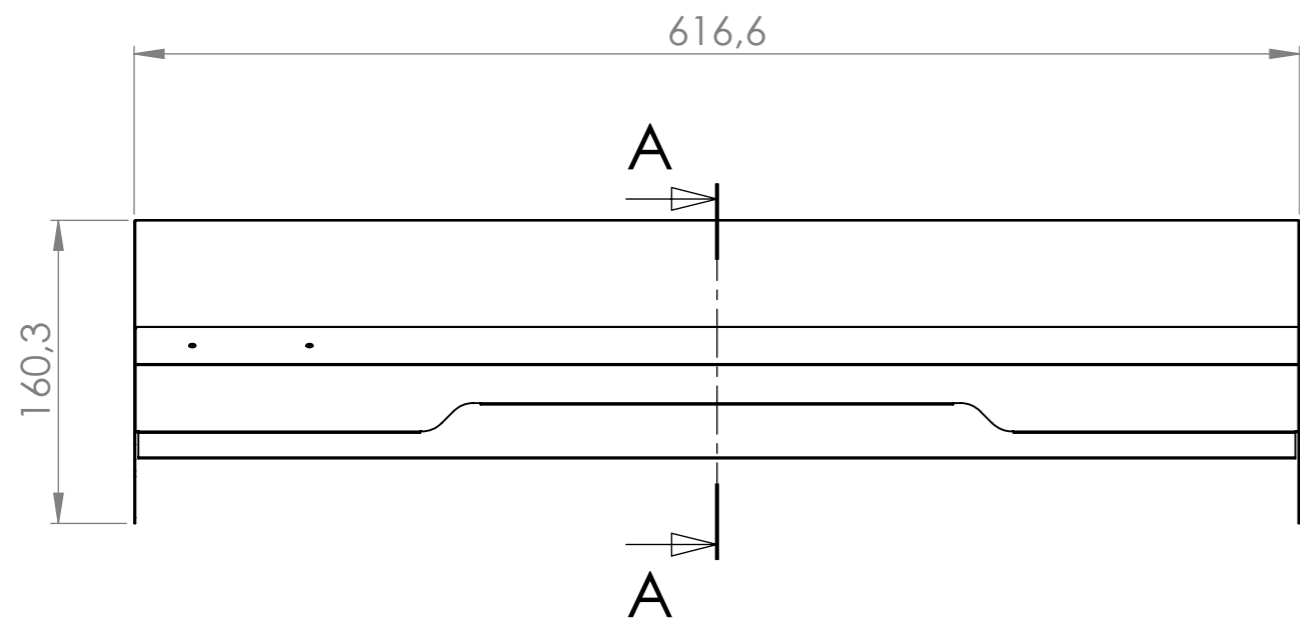
Tolérance générale =  $\pm 0,1$  mm  
Tolérance des angles =  $\pm 0.5^\circ$   
Les angles de pliage sont de  $90^\circ$  sauf spécifiés

C			
B			
A	03/03/2022	B.Tastet	1° édition
Indice	Date	Dessinateur	MODIFICATIONS
			Ensemble : <b>Couvercle Original 60</b>
Réf : COO60E = Acier / COO60i = Inox		Echelle : 1/3	Indice : <b>A</b>
Ce plan est la propriété exclusive de la société LE MARQUIER et ne peut être ni reproduit ni communiqué à des tiers sans autorisation écrite.			

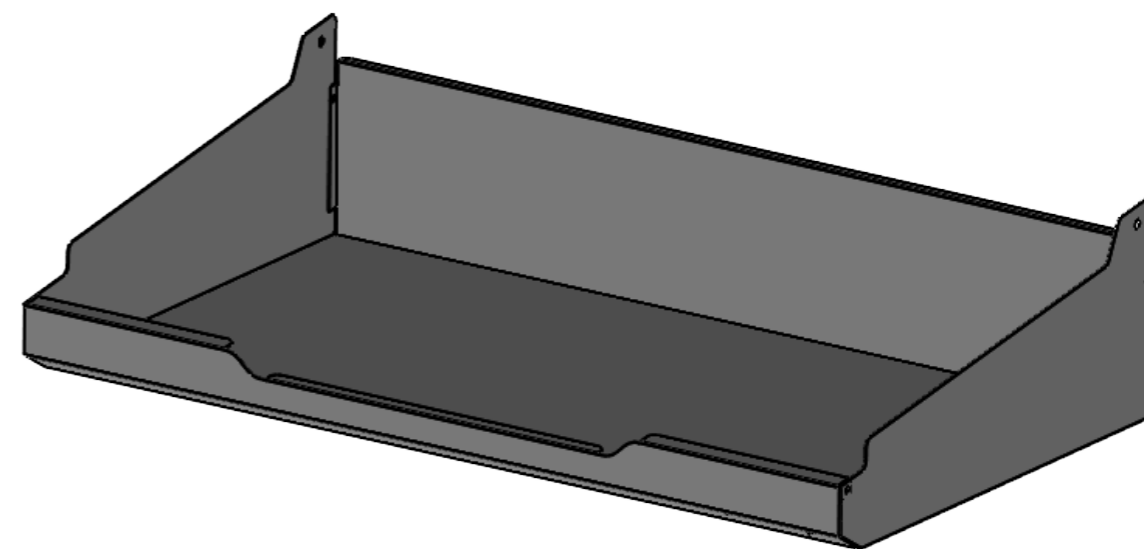
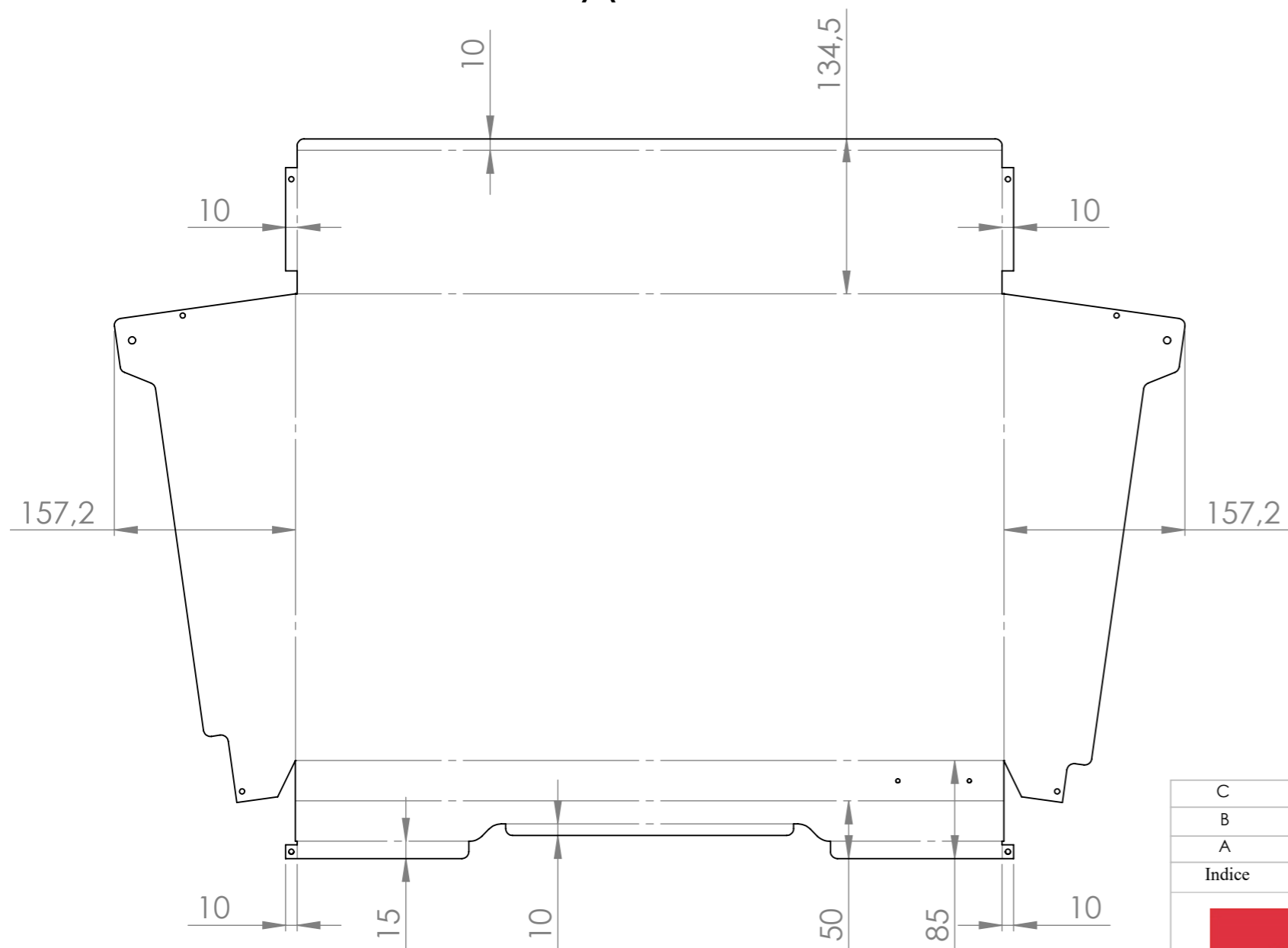


Tolérance générale =  $\pm 0,1$  mm  
 Tolérance des angles =  $\pm 0,5^\circ$   
 Les angles de pliage sont de  $90^\circ$  sauf spécifiés


C			
B			
A	03/03/2022	B.Tastet	1 <sup>o</sup> édition
Indice	Date	Dessinateur	MODIFICATIONS
			Ensemble : <b>Couvercle Original 60</b>
Réf : COO60E = Acier / COO60i = Inox		Echelle : 1/3	Indice : <b>A</b>
Ce plan est la propriété exclusive de la société LE MARQUIER et ne peut être ni reproduit ni communiqué à des tiers sans autorisation écrite.			



A-A (1 : 4)



Tolérance générale = ± 0,1 mm  
 Tolérance des angles = ± 0.5°  
 Les angles de pliage sont de 90° sauf spécifiés

C			
B			
A	03/03/2022	B.Tastet	1 <sup>er</sup> édition
Indice	Date	Dessinateur	MODIFICATIONS
			Ensemble :
			<b>Couvercle Original 60</b>
			Sous-Ensemble : Couvercle
Matière : Acier ou Inox			Echelle : 1/3
Réf : 1962001A			Indice : <b>A</b>
Ce plan est la propriété exclusive de la société LE MARQUIER et ne peut être ni reproduit ni communiqué à des tiers sans autorisation écrite.			