

**NOTICE DE MONTAGE  
INSTRUCTIONS / HANDLEIDING**

**MEUBLE BARBECUE OUVERT, 80 X 55 CM  
FURNITURE BARBECUE OPEN / KABINET BARBECUE OPEN**  
Réf. MC80BOD\_MC80BOE13\_MC80BOI



Contrôlé par:

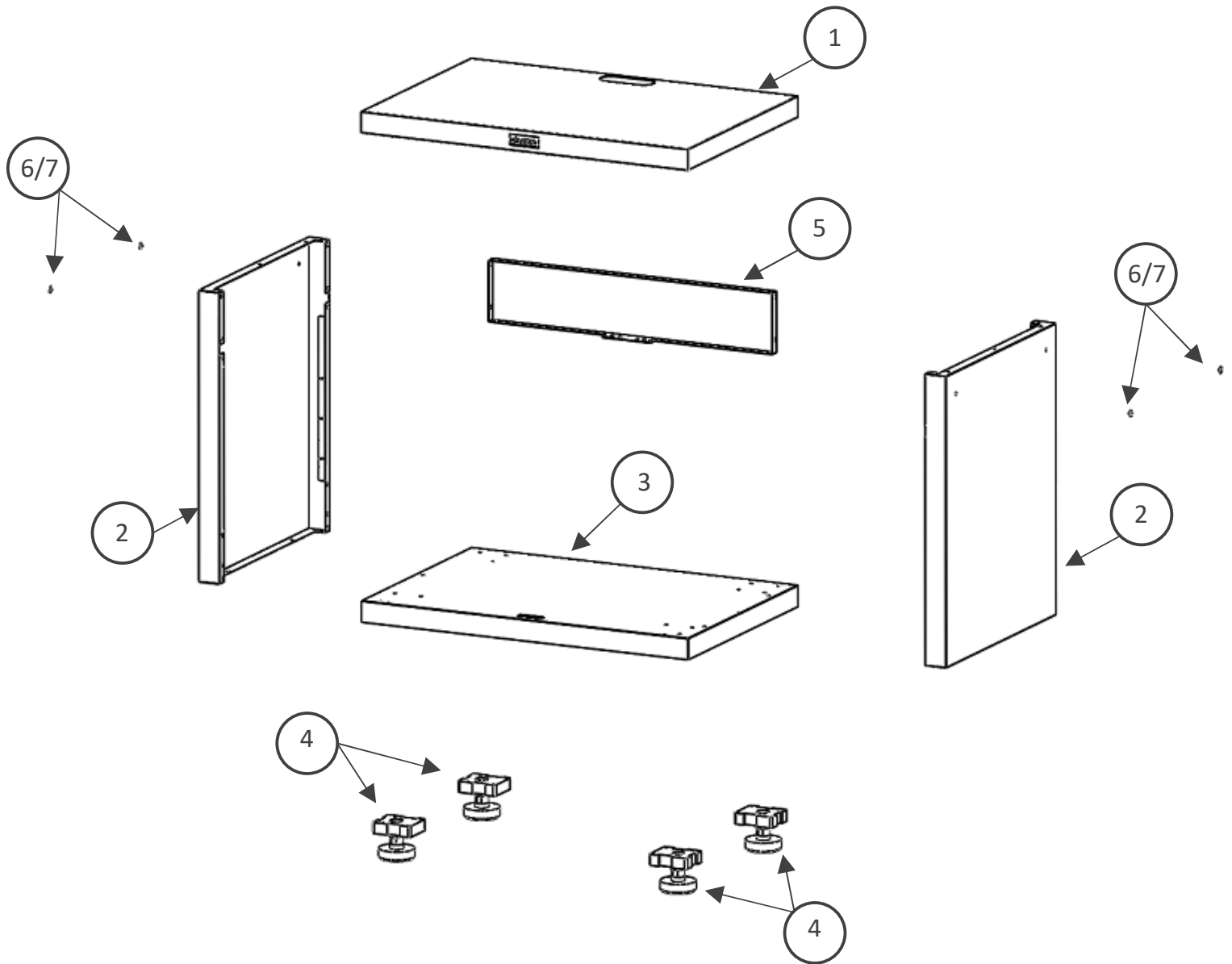
**Merci d'avoir acheté ce produit LE MARQUIER© labellisé Origine France Garantie !  
Consulter cette notice avant l'utilisation**

Thank you for purchasing this product with certificate of guaranteed French origin!  
Consult this instruction manual before use.

Bedankt voor uw aankoop van dit product met gecertificeerd garantielabel 'Product vervaardigd in Frankrijk'! Raadpleeg deze handleiding vóór gebruik

# Pièces incluses

Supplied parts / Meegeleverde onderdelen :



# Montage Assembly / Montage :

N° Repère	Réf. Pièce	Description	Qté
1	2312013B	Plateau supérieur Upper tray / Bovenblad	1
2	2312002B	Tôles fermeture cotés / Side closing plates / Zijsluitende platen	2
3	2312001B	Plateau inférieur Lower tray / Onderblad	1
4	COM0272	Pieds / legs / poten	4
5	2312009B	Faux tiroir / Fake drawer / Valse lade	1
6	POC0035	Pochette de vis Acier/ Screw pocket steel / Schroefzak Staal	1
7	POC0036	Pochette de vis Inox/ Screw pocket stainless steel / Schroefzak Roestvrij Staal	1

selon modèle

## POC0035

29 x VIS0018



29 x VIS0023



1 x COM0104



1 x COM0103



1 x COM0284



4 x COM0179



16 x VIS0076



6

## POC0036

29 x VIS0019



29 x VIS0024



1 x COM0104



1 x COM0103



1 x COM0284



4 x COM0179



16 x VIS0076

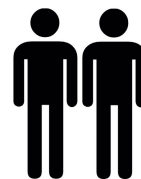


7

# Montage Assembly / Montage :

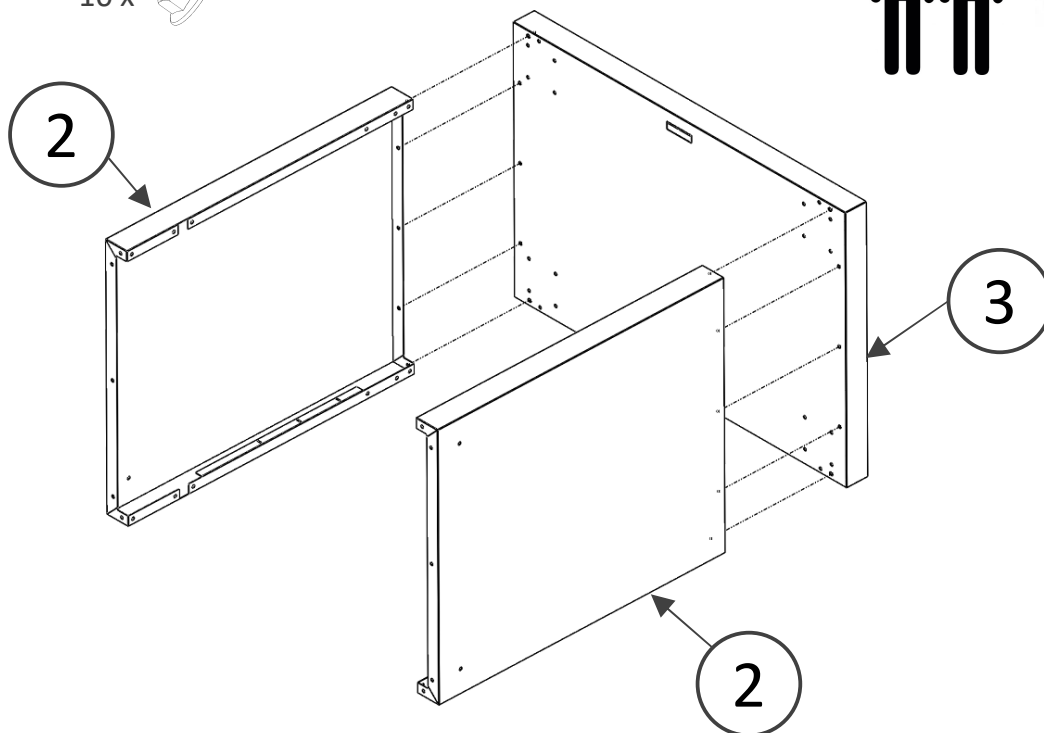
## Conseil de Montage / Assembly advice / Montage advies

- **Porter des gants pour éviter toutes coupures** / Wear gloves to avoid cuts / Draag handschoenen om snijwonden te voorkomen
- **Serrer les vis à la main jusqu'à l'étape 3** / Tighten the screws by hand until step 3 / Draai de schroeven met de hand vast tot stap 3



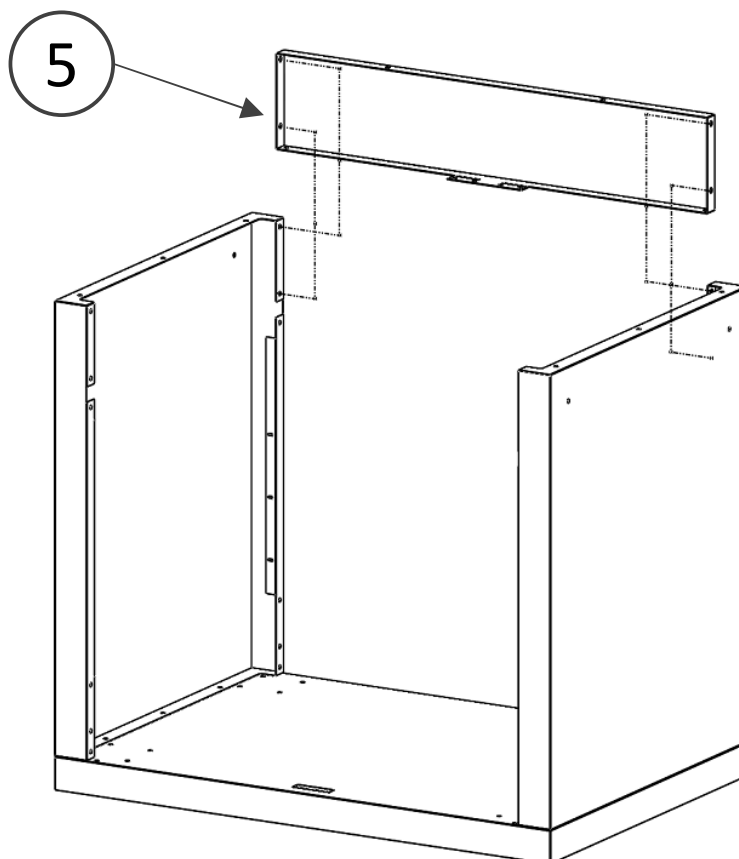
1. 10 x 

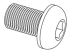

10 x 



2. 4 x 

4 x 

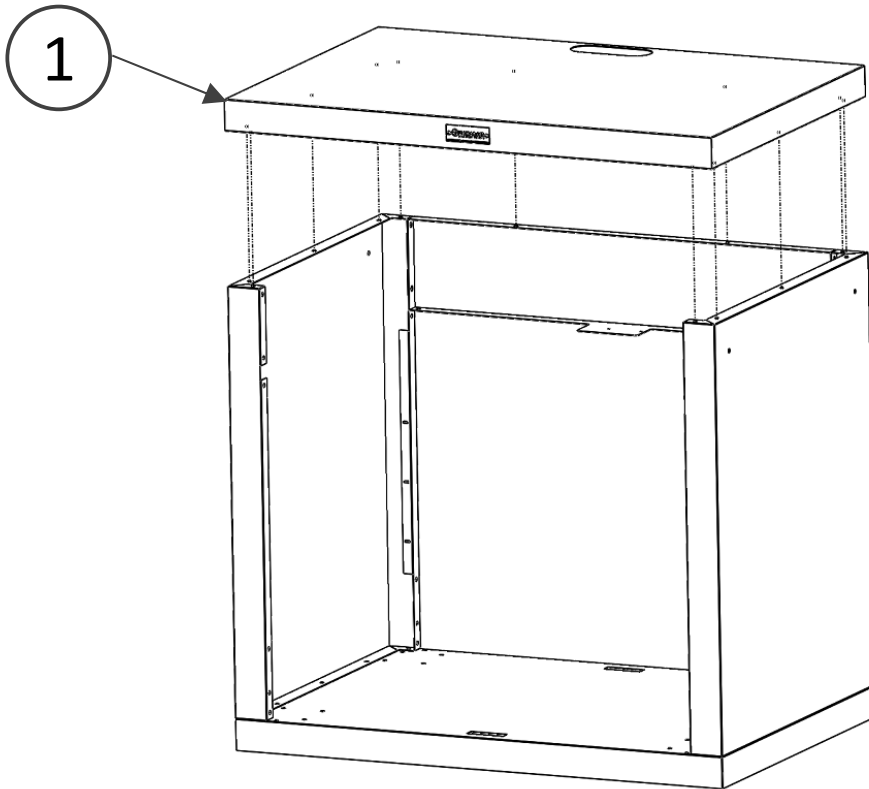


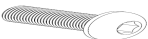

3. 12 x  12 x 

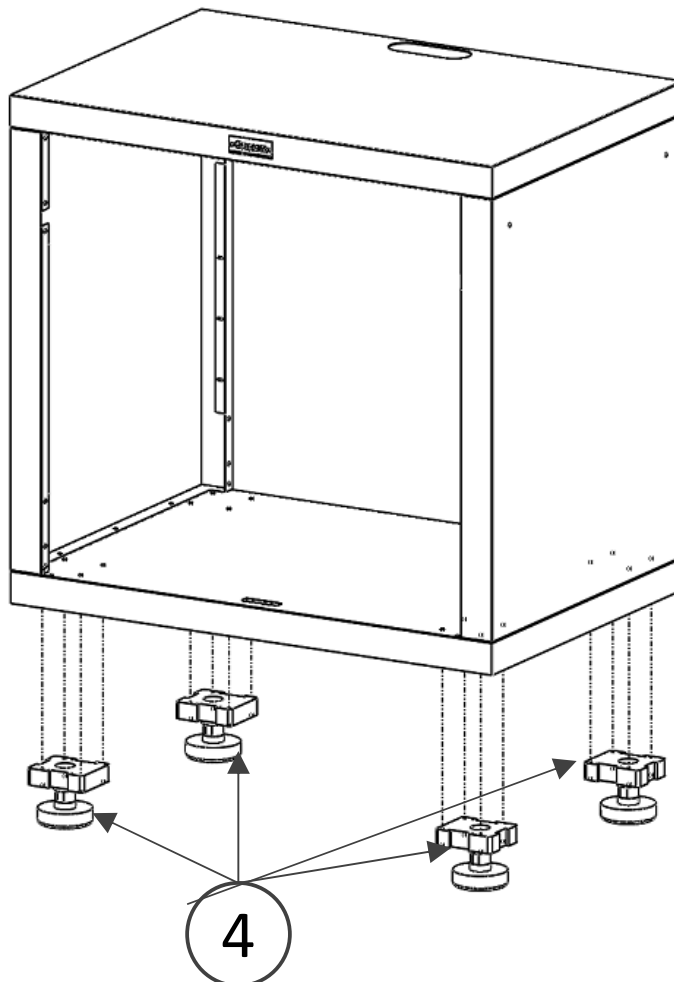
**A partir de cette étape serrer les vis / écrous avec les clés fournies**

From this step tighten the screws / nuts with the keys provided

Draai vanaf deze stap de schroeven / moeren vast met de meegeleverde sleutels

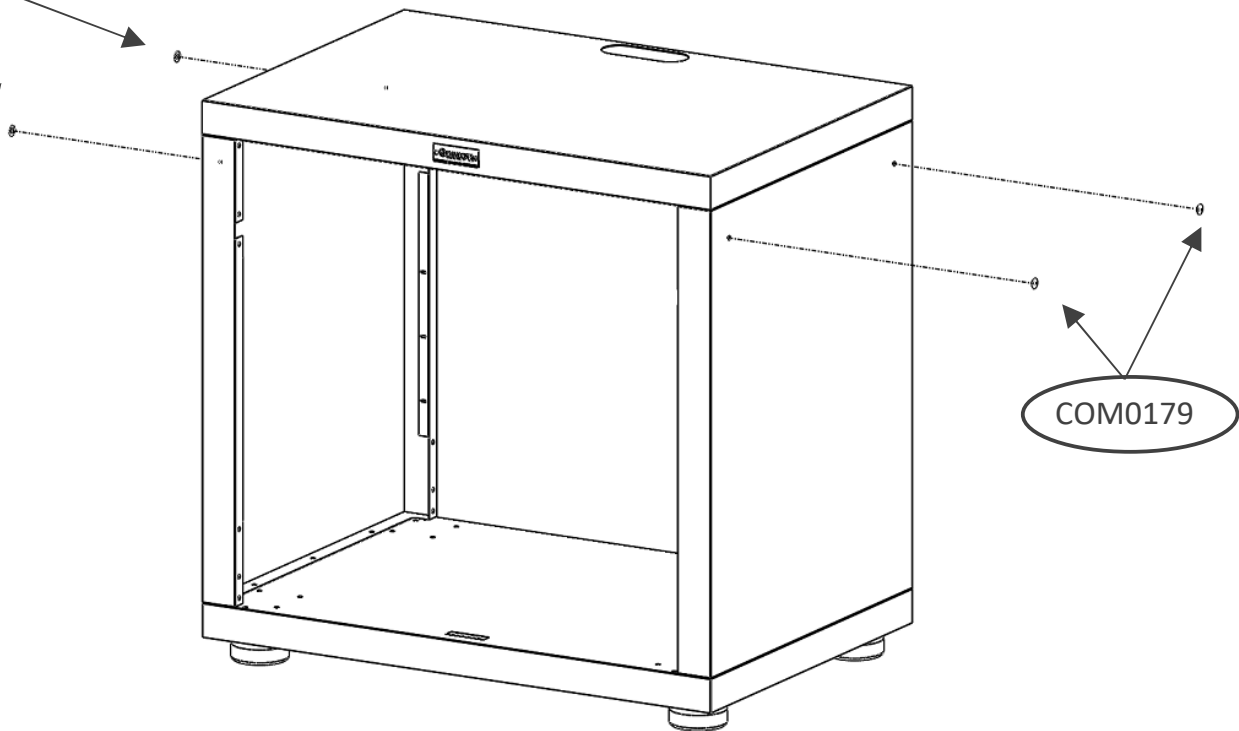


4. 16 x  16 x 

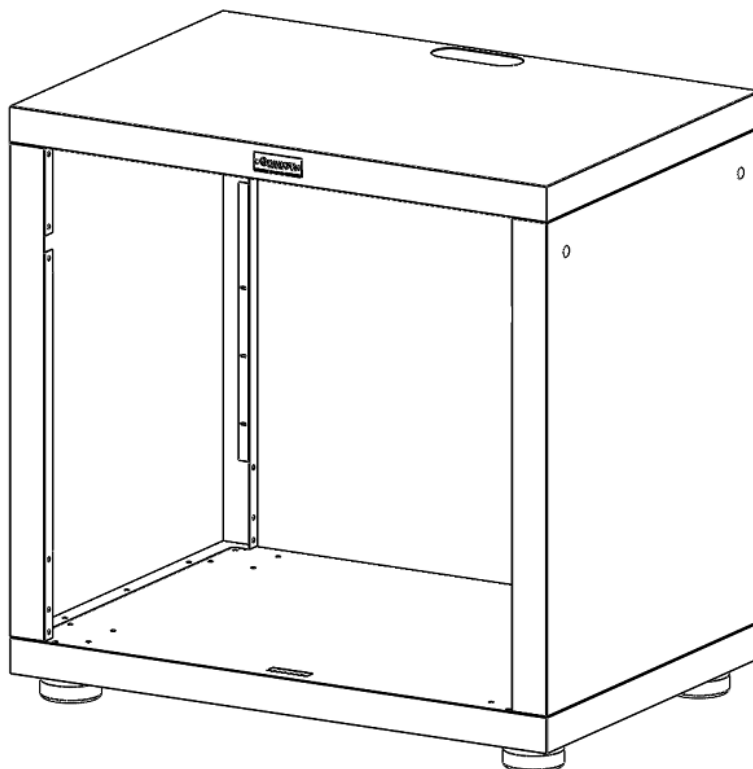


5. 4 x 

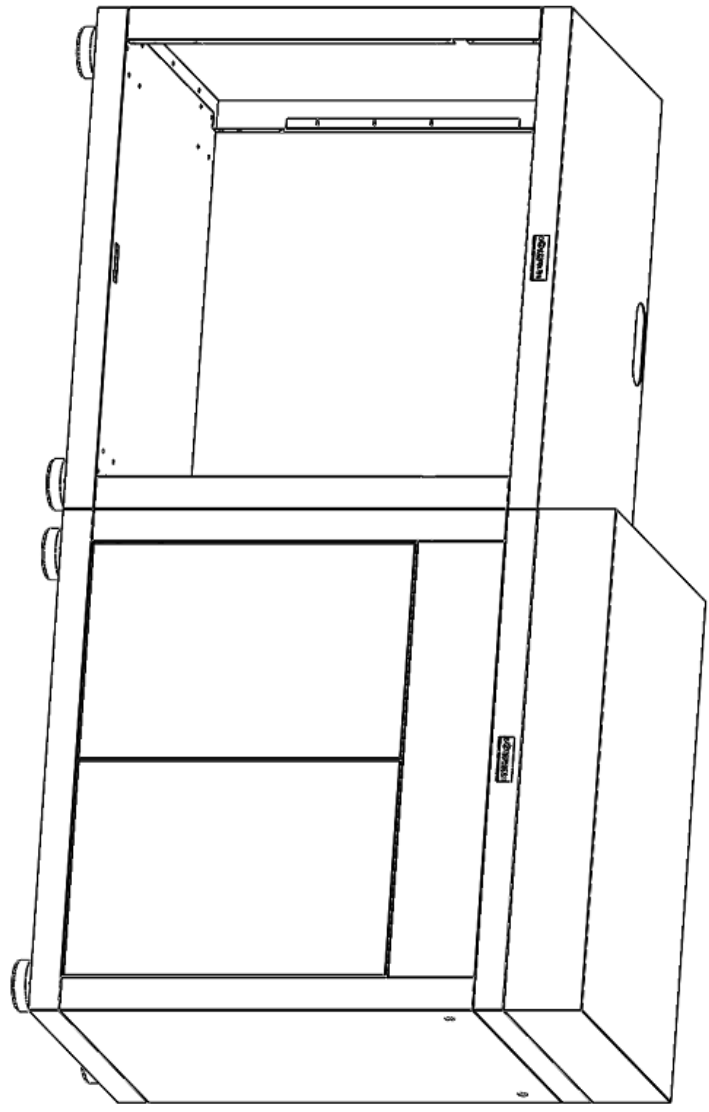
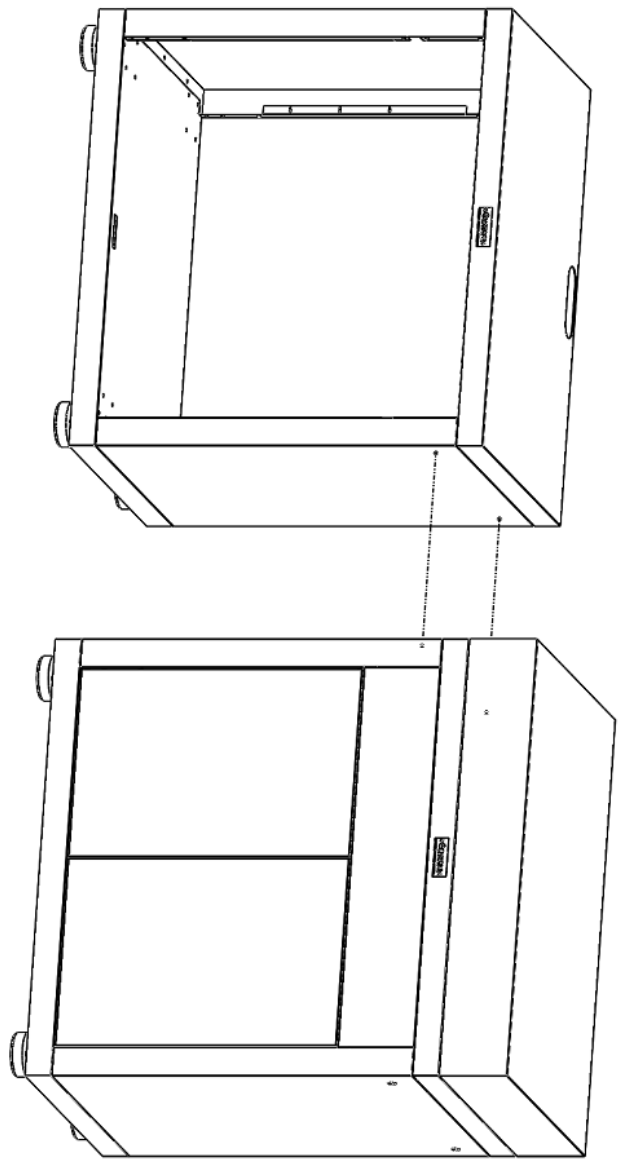
COM0179



6.



2 x  2 x 



**Pour toute réclamation** Complaints / Indien u een klacht heeft

Contactez notre Service après-vente sur le lien

Please contact our after-sales services

Gelieve contact op te nemen met onze dienst na verkoop

<https://maisonlemarquier.zendesk.com/>



**lemarquier.com**