

NOTICE DE MONTAGE
INSTRUCTIONS / HANDLEIDING

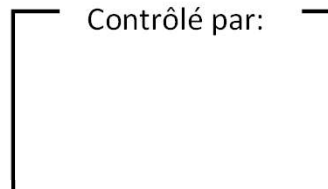
DESSERTE MEUBLE 80

TROLLEY / ROLWAGEN

Réf. DM80PPLD_DM80PPLE13



Contrôlé par:

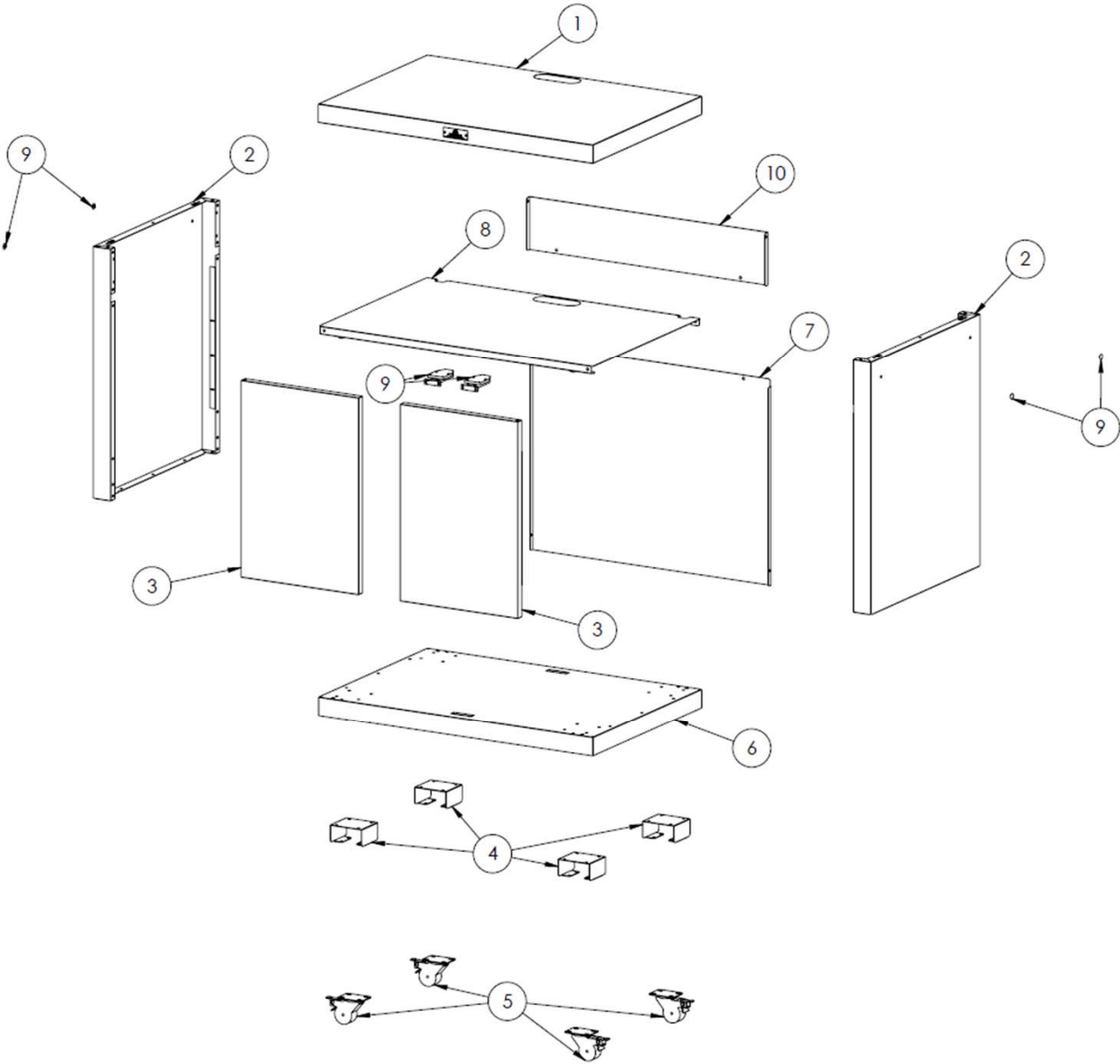


Merci d'avoir acheté ce produit LE MARQUIER® labellisé Origine France Garantie !
Consulter cette notice avant l'utilisation

Thank you for purchasing this product with certificate of guaranteed French origin!
Consult this instruction manual before use.

Bedankt voor uw aankoop van dit product met gecertificeerd garantielabel 'Product vervaardigd in Frankrijk'! Raadpleeg deze handleiding vóór gebruik

Pièces incluses Supplied parts / Meegeleverde onderdelen :



Montage Assembly / Montage :

N° Repère	Réf. Pièce	Description	Qté
1	2312013B	Plateau supérieur Upper tray / Bovenblad	1
2	2312002B	Tôles fermeture cotés / Side closing plates / Zijsluitende platen	2
3	2312007D	Porte / Door / Deur	2
4	PIE0010	Support roulettes / Castor support / Wielsteun	4
5	COM0281	Roulettes / Wheels / Zwenkwielen	4
6	2312001B	Plateau inférieur Lower tray / Onderblad	1
7	2312119A	Tôle fermeture arrière / Rear closing plate / Achterste sluitplaat	1
8	2312014C	Tablette / Shelf / Plank	1
9	POC0045	Pochette de vis desserte cuisine acier / Screw pocket steel / Schroefzak Staal	1
10	2312121A	Tôle fermeture arrière / Rear closing plate / Achterste sluitplaat	1

POC0045

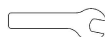
61 x VIS0018



61 x VIS0023



1 x COM0104



1 x COM0103



4 x VIS0037



4 x VIS0038



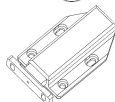
4 x VIS0079



4 x COM0179



2 x COM0287



8 x VIS0080

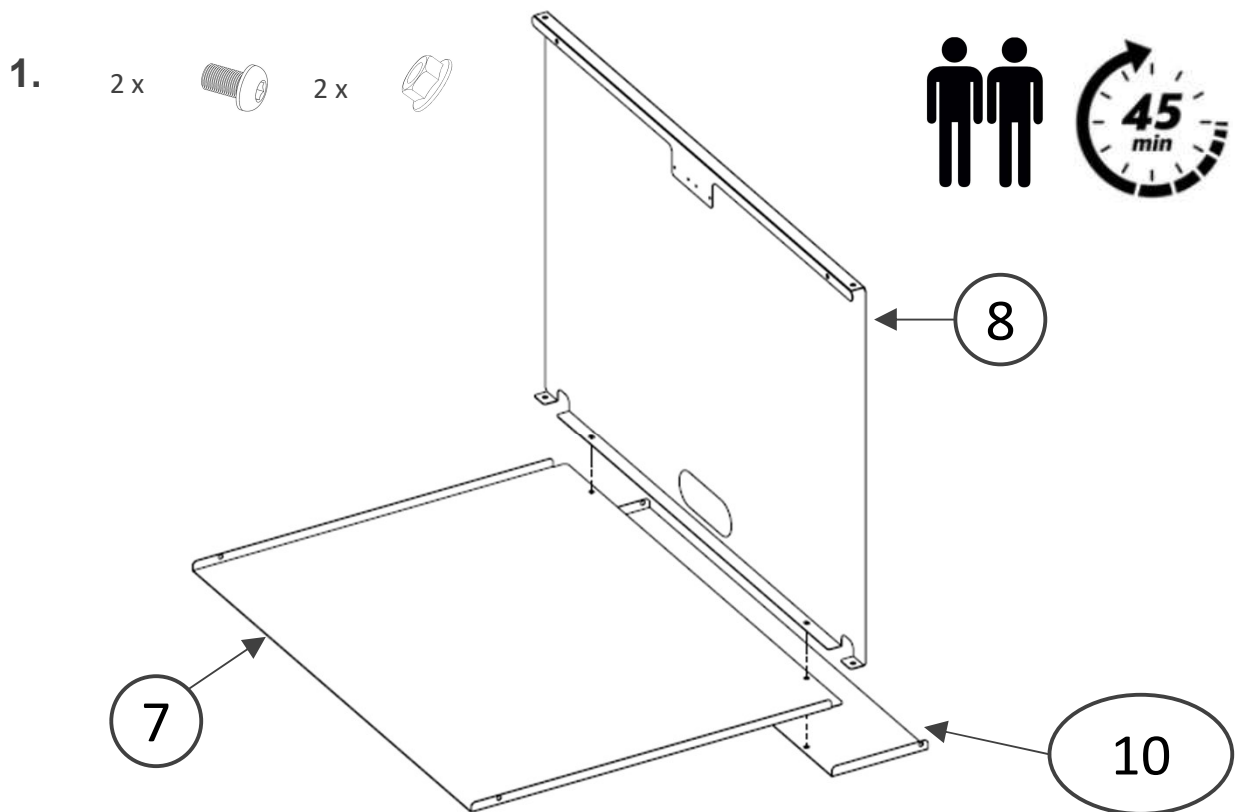



9

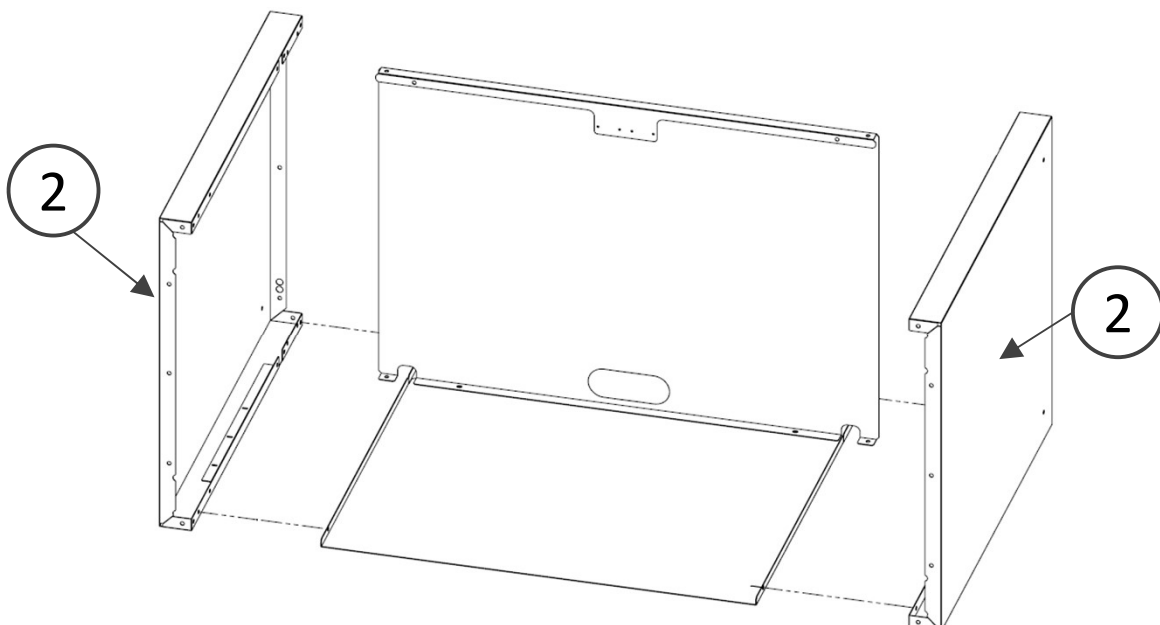
Montage Assembly / Montage :

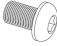

Conseil de Montage / Assembly advice / Montage advies

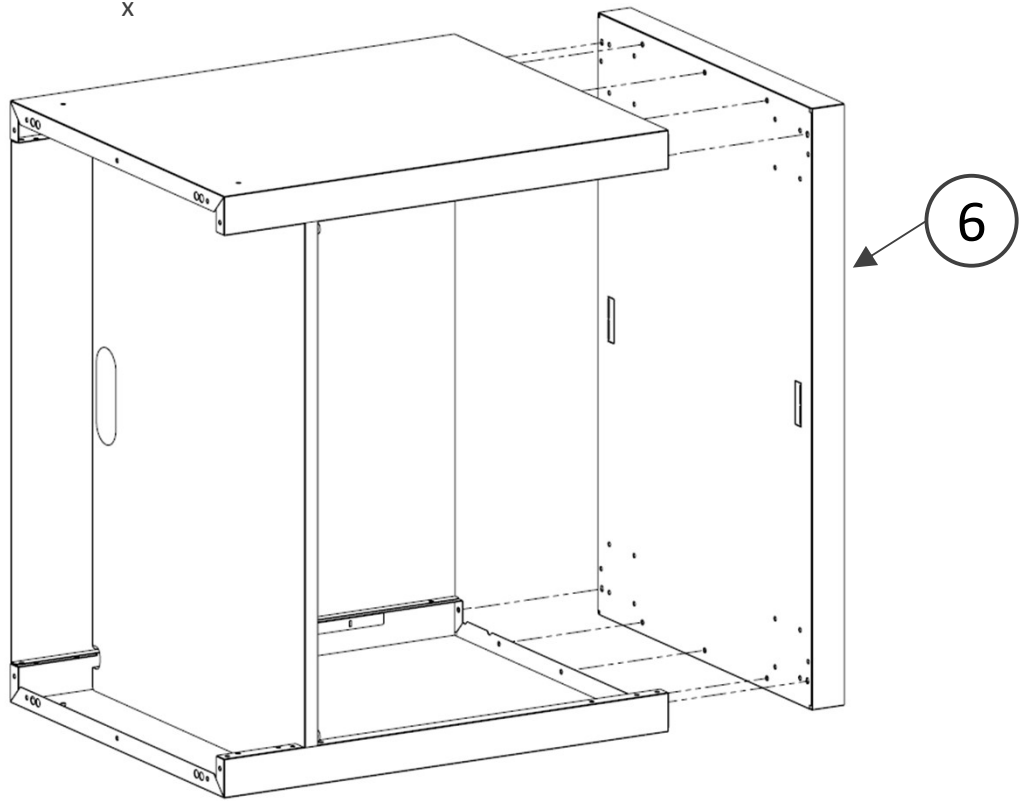
- **Porter des gants pour éviter toutes coupures / Wear gloves to avoid cuts /**
Draag handschoenen om snijwonden te voorkomen
- **Serrer les vis à la main jusqu'à l'étape 3 / Tighten the screws by hand until**
step 3 / Draai de schroeven met de hand vast tot stap 3





2. 4x  4x 



3. 10 x  10 x 

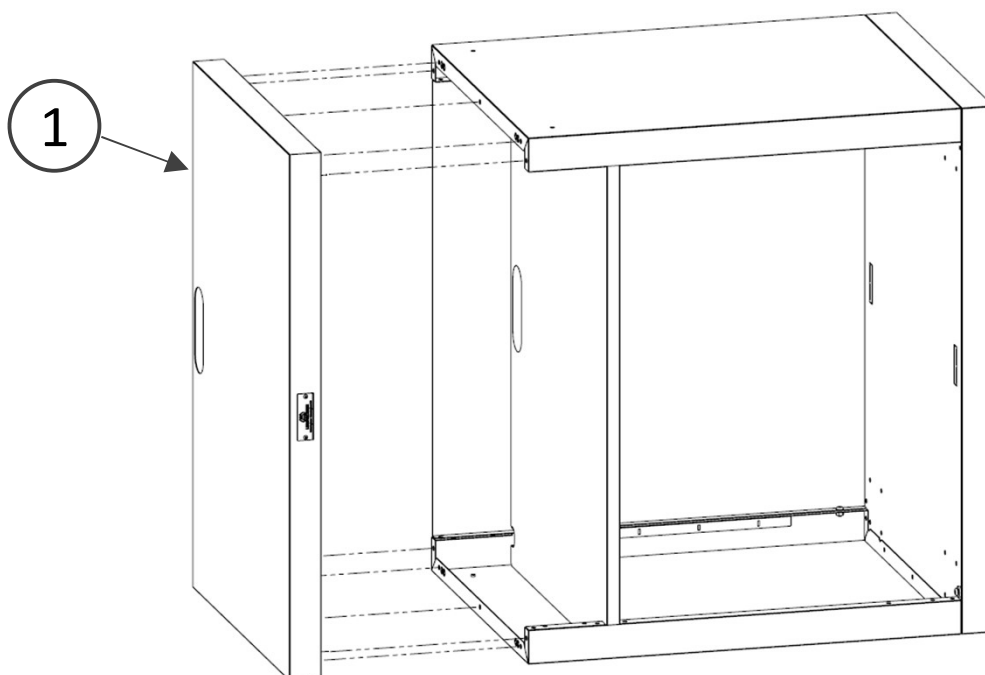


4. 10 x  10 x 

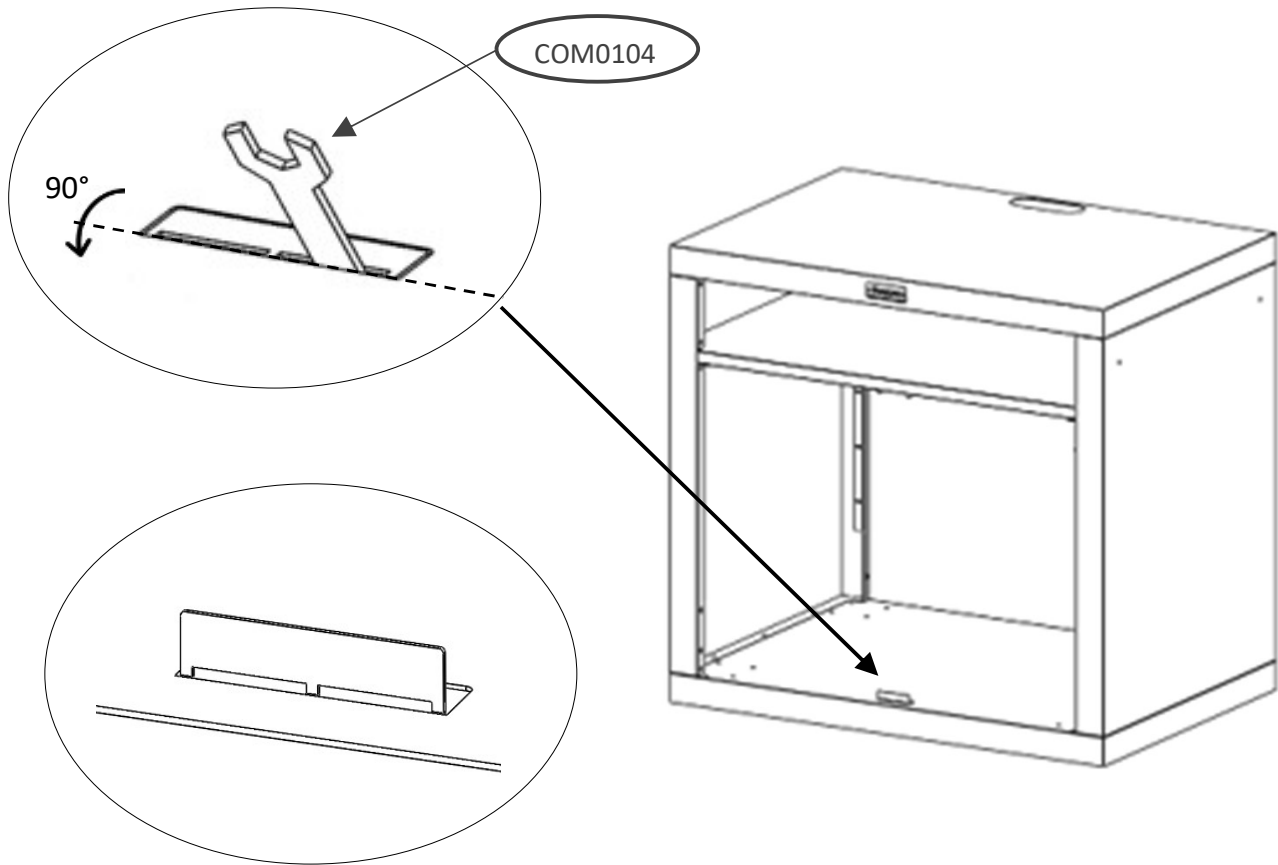
A partir de cette étape serrer les vis / écrous avec les clés fournies

From this step tighten the screws / nuts with the keys provided

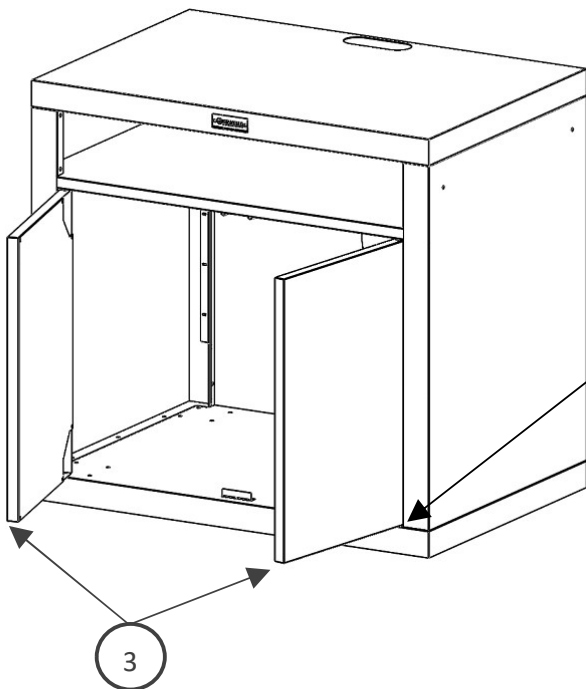
Draai vanaf deze stap de schroeven / moeren vast met de meegeleverde sleutels



5.

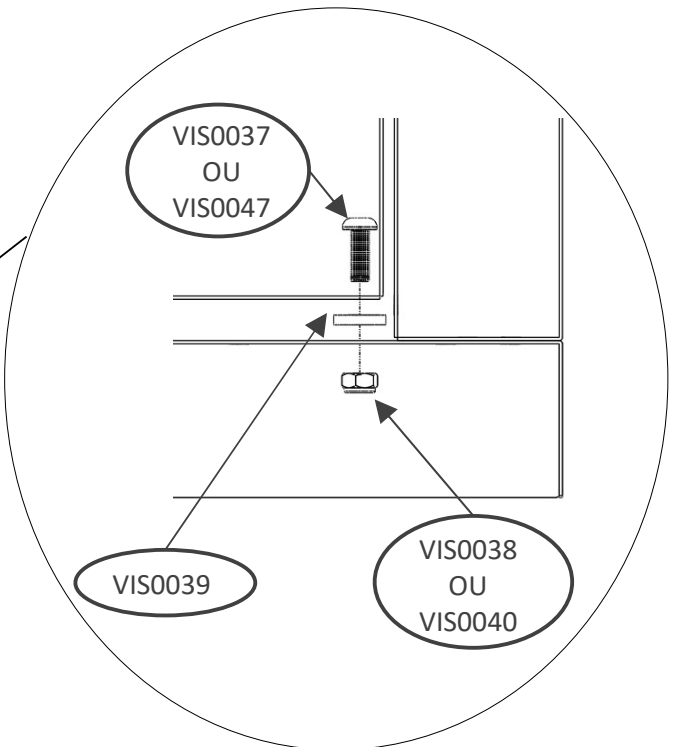


6.

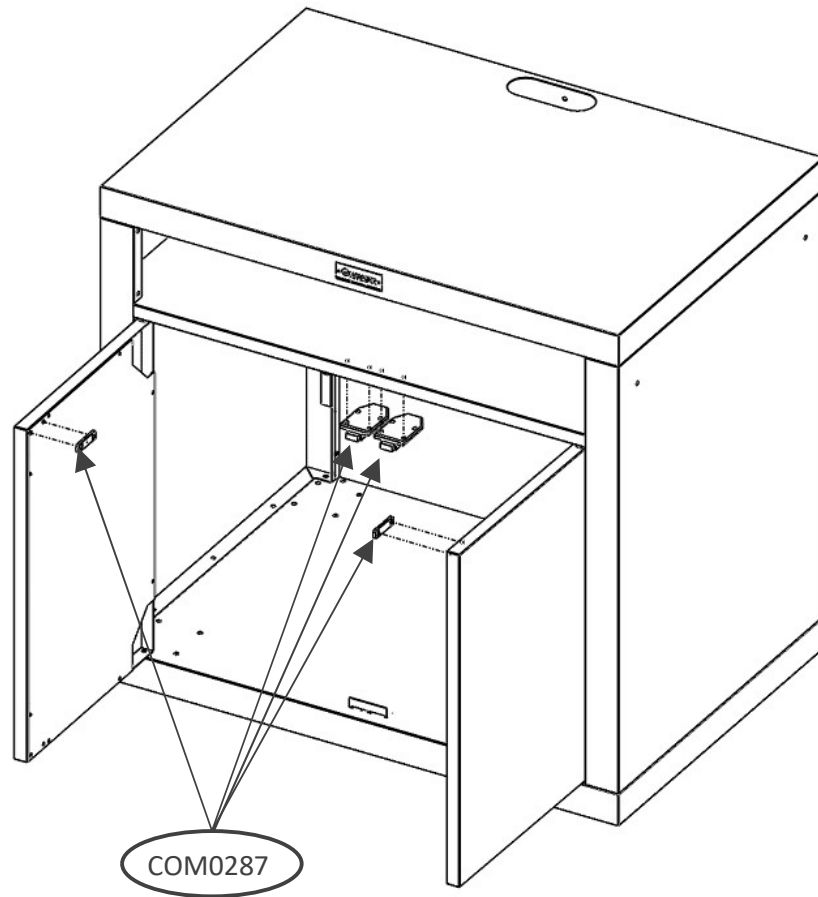



Attention: Ne pas serrer les vis au maximum pour laisser de la liberté à la porte.

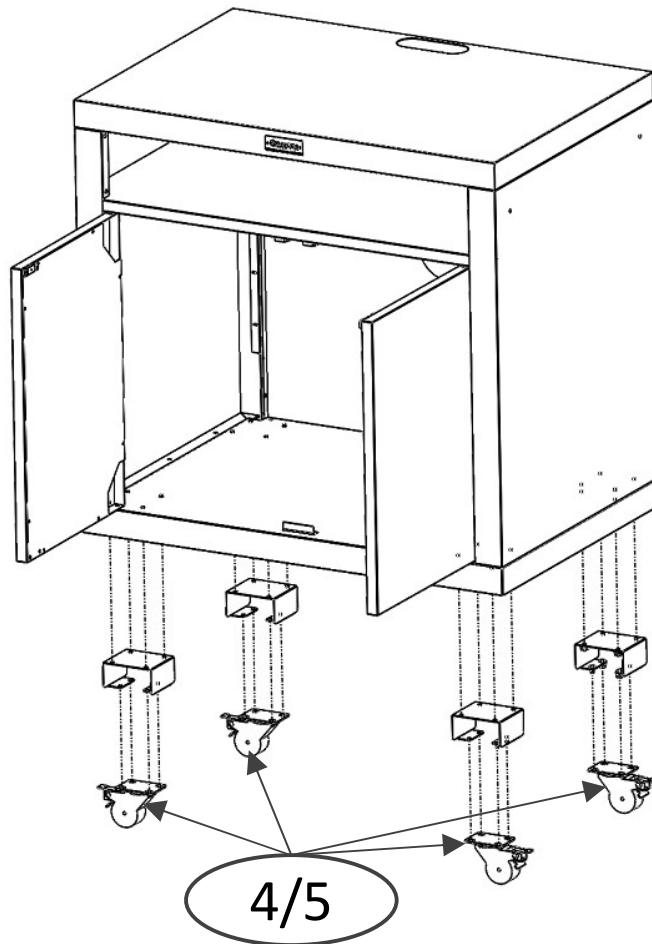
Warning: Do not tighten the screws as far as possible to leave the door free
Waarschuwing: Draai de schroeven niet zo ver mogelijk vast om de deur vrij te laten



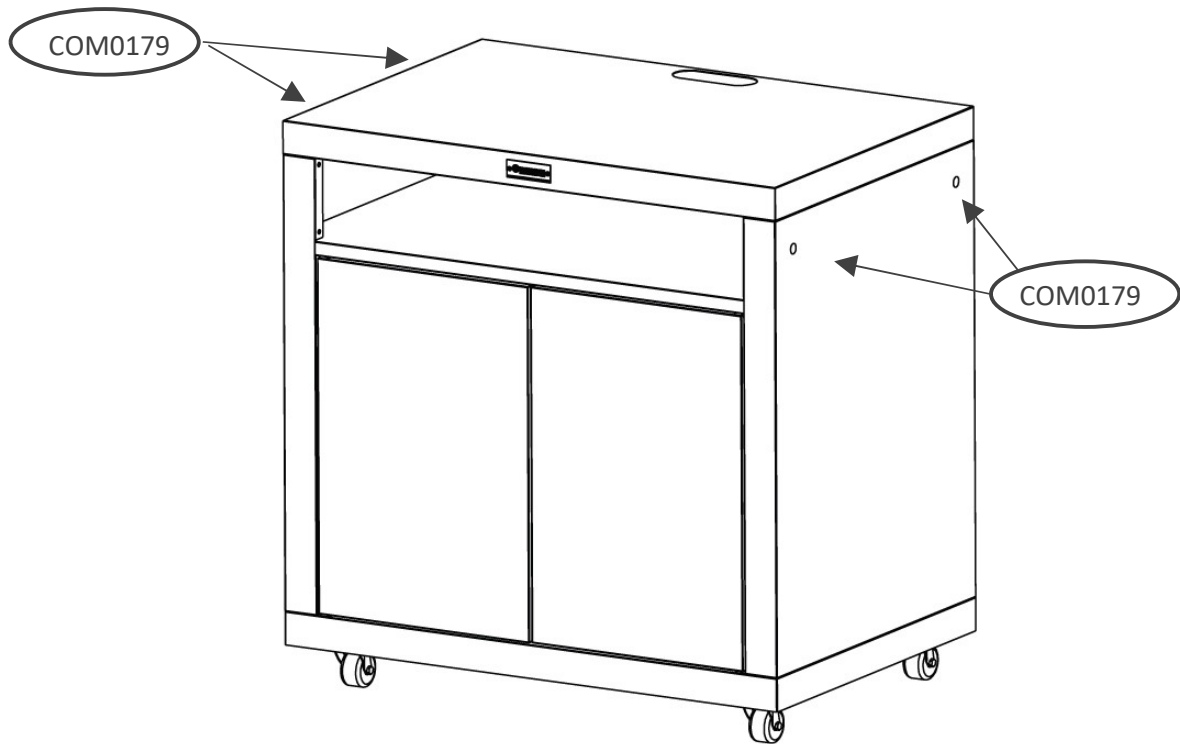
7. 8 x 



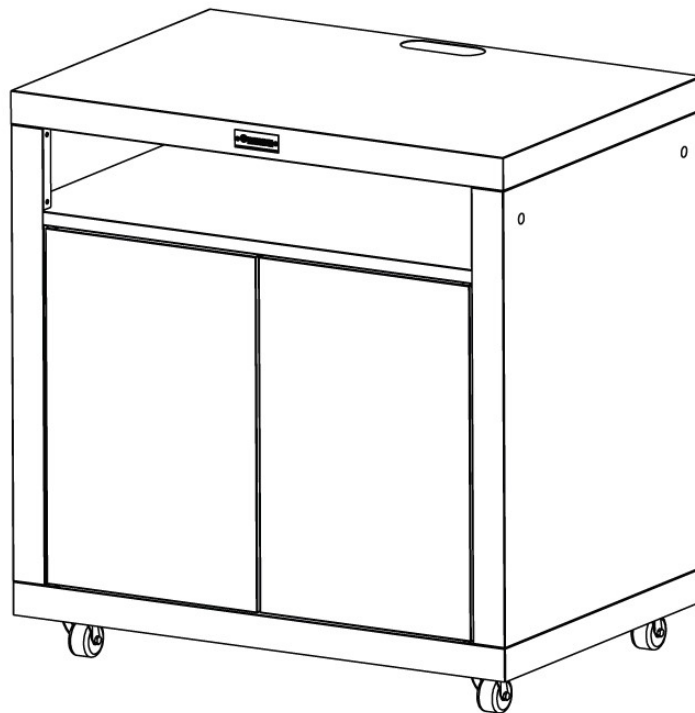
8. 32 x  32 x 



9. 4 x 



20/09/2024



Pour toute réclamation Complaints / Indien u een klacht heeft

Contactez notre Service après-vente sur le lien

Please contact our after-sales services

Gelieve contact op te nemen met onze dienst na verkoop

<https://maisonlemarquier.zendesk.com/>

