

**NOTICE DE MONTAGE  
INSTRUCTIONS / HANDLEIDING**

**DESSERTER TAPAS  
TAPAS TROLLEY/ TAPAS ROLWAGEN**

Réf. BAP3585V2

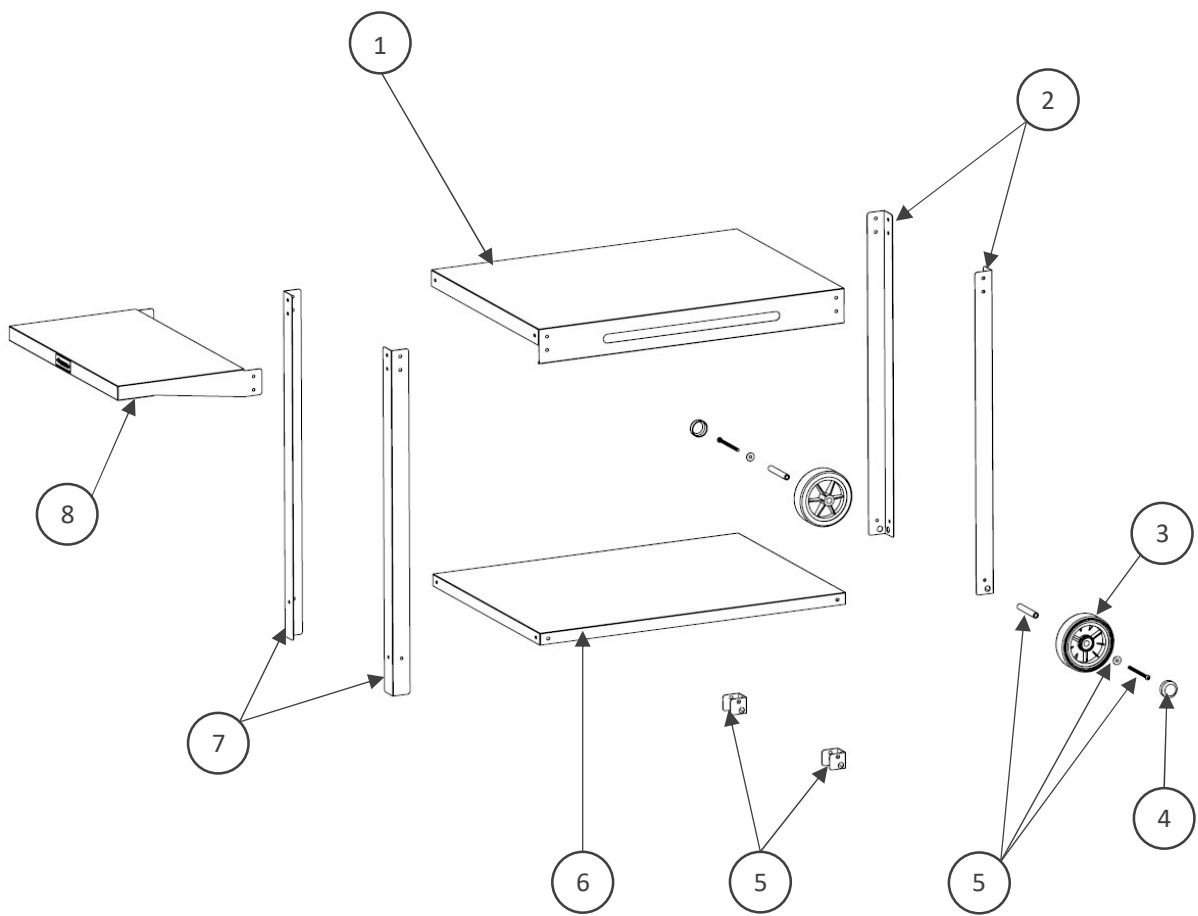


**Merci d'avoir acheté ce produit LE MARQUIER® labellisé Origine France Garantie !  
Consulter cette notice avant l'utilisation**

Thank you for purchasing this product with certificate of guaranteed French origin! Consult this instruction manual before use.

Bedankt voor uw aankoop van dit product met gecertificeerd garantielabel 'Product vervaardigd in Frankrijk'! Raadpleeg deze handleiding vóór gebruik

# Pièces incluses Supplied parts / Meegeleverde onderdelen :

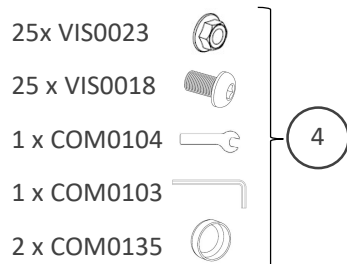


# Pièces incluses

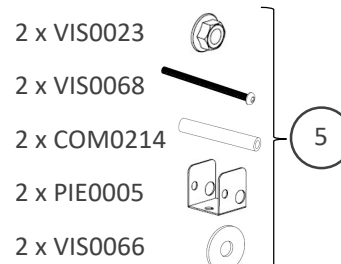
Supplied parts / Meegeleverde onderdelen :

N° Repère	Réf. Pièce	Description	Qté
1	13 72 001 A	Plateau supérieur Upper tray / Bovenblad	1
2	13 71 003 A	Pieds courts Short legs / Korte poten	2
3	COM0076	Roue Ø125 Wheel Ø125 / Wiel Ø125	2
4	POC0003	Pochette de vis chariot TRACT ou TAPAS / Screw pocket TRACT or TAPAS / Schroefzak TRACT of TAPAS	1
5	POC0021	Pochette Kit Nouvel Axe de Roue TRACT ou TAPAS / Wheel Axle Pocket TRACT or TAPAS / Wielas pocket TRACT of TAPAS	1
6	13 72 002 A	Plateau inférieur Lower tray / Onderblad	1
7	13 71 002 A	Pieds longs Long legs / Lange poten	2
8	13 72 003 A	Tablette / Tablet / Werkblad	1

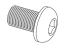

## POC0003

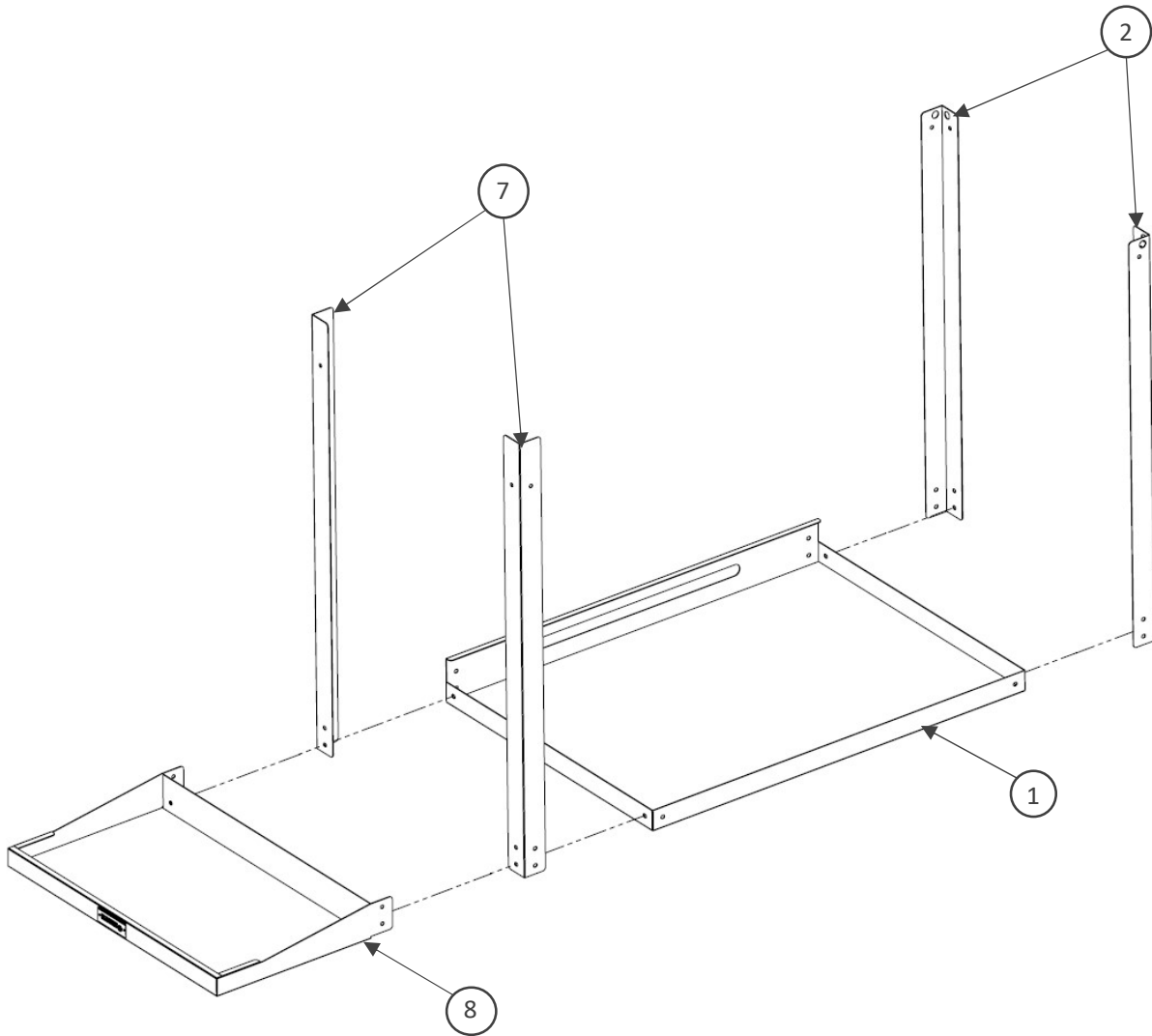




## POC0021

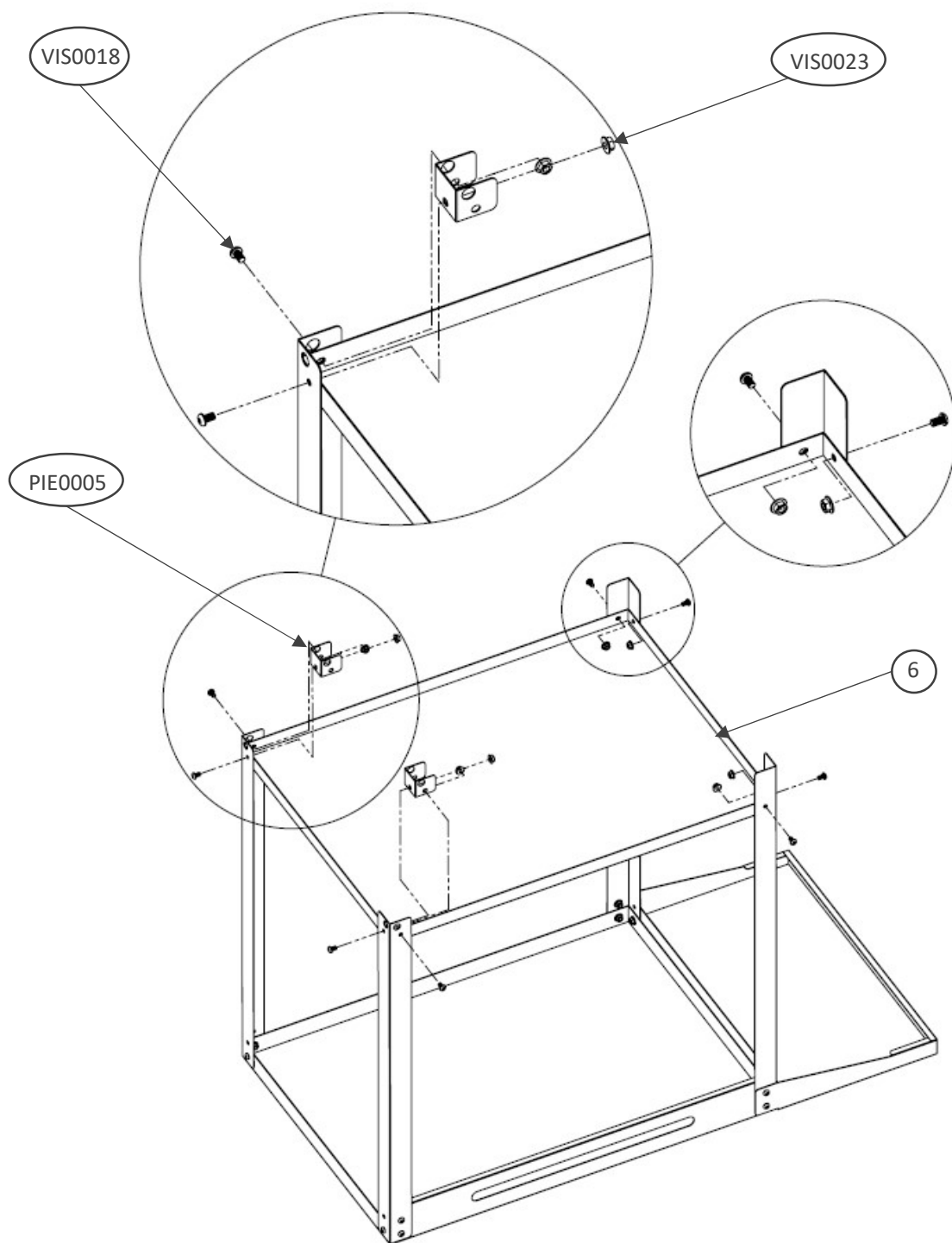


# Montage Assembly / Montage :

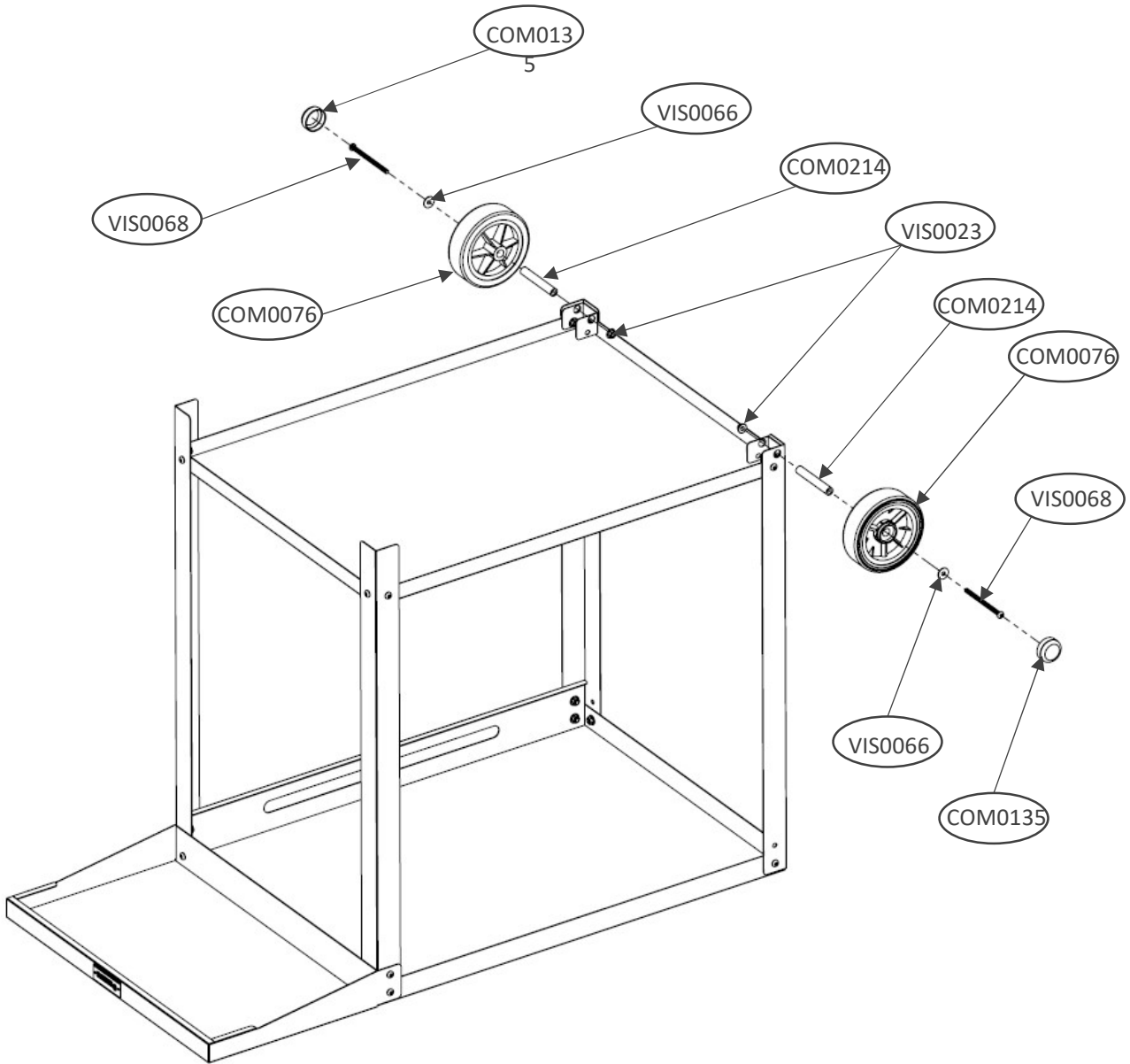
1. 10 x  10 x 



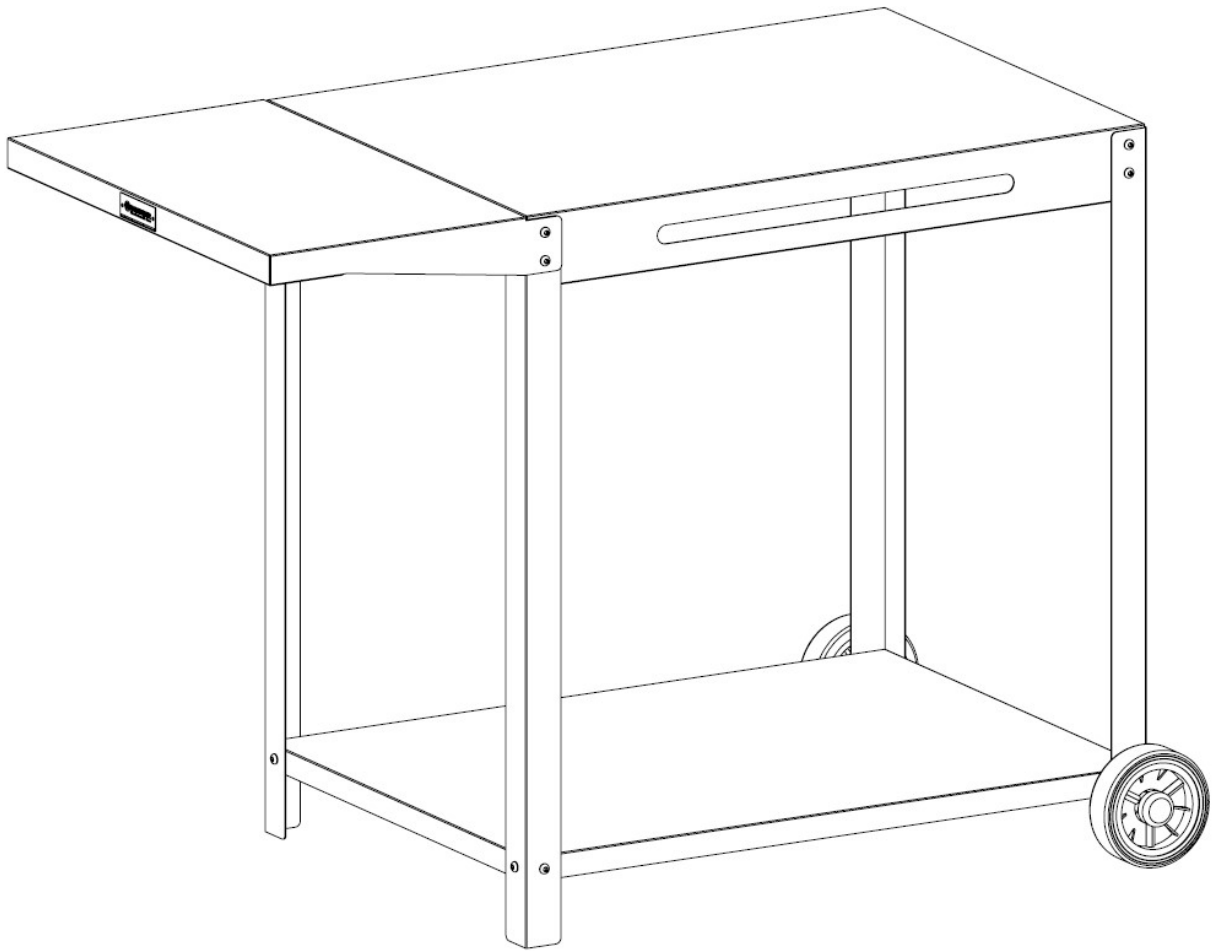
2. 8 x  8 x 



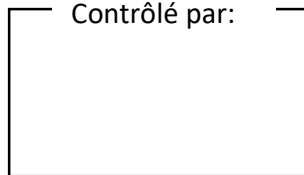
3.



4.



Contrôlé par:



**Pour toute réclamation** Complaints / Indien u een klacht heeft

Contactez notre Service Après-ventes par email [sav@lemarquier.com](mailto:sav@lemarquier.com)

Please contact our after-sales services by e-mail [sav@lemarquier.com](mailto:sav@lemarquier.com)

Gelieve contact op te nemen met onze dienst na verkoop via email op [sav@lemarquier.com](mailto:sav@lemarquier.com)

**lemarquier.com**

02/10/2018